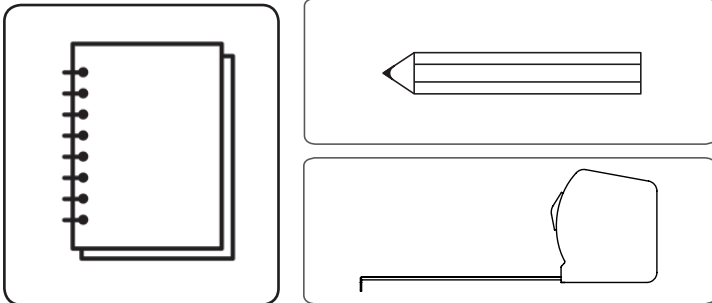
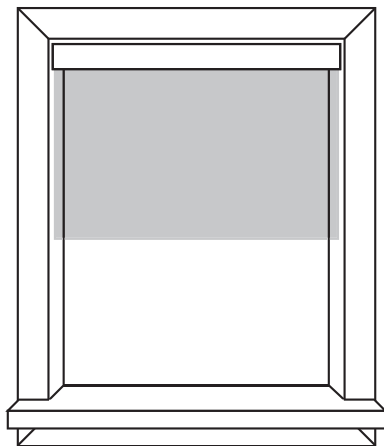
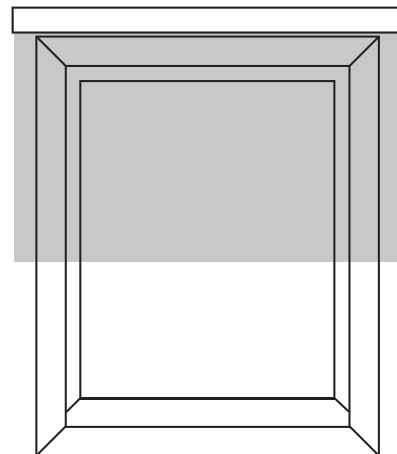


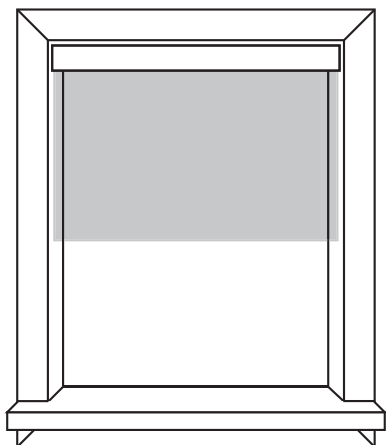
**VERKTYG SOM KRÄVS**

Det är viktigt att alla mått är korrekta så att din måttbeställda rullgardin passar ditt fönster perfekt. Om måtten är felaktiga kan den specialtillverkade produkten inte returneras. Därför är det viktigt att mäta allt exakt och att dubbelkolla alla mått.

**MONTERINGSALTERNATIV****Invändigt montage****Utvändigt montage**

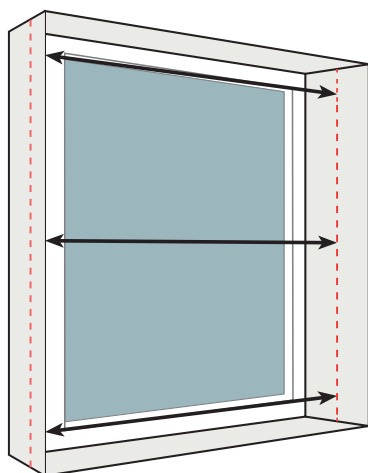
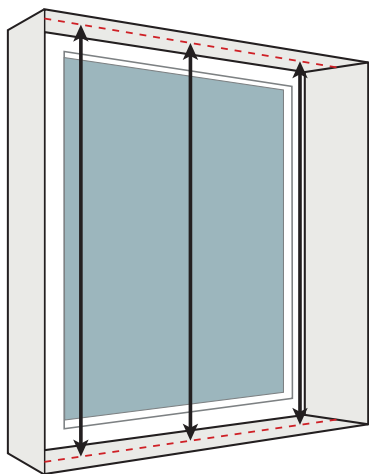
Vanligtvis rekommenderar vi invändigt montage så länge fönsterkarmen har ett djup på 40 mm för montering av rullgardiner inuti öppningen. När fönstren är för grunda för invändigt montage eller om det finns hinder såsom fönsterhandtag rekommenderas i allmänhet utvändigt montage (placering av plisségardinen på väggen eller på fodret ovanför fönstret). Fästena kan monteras antingen infällt i fönstret eller framför fönstret. Ditt val beror på hur rullgardinen ska placeras.

## INVÄNDIGT MONTAGE I FÖNSTERNISCHEN



När du mäter bredden på en rullgardin för invändigt montage i en fönsternisch är det viktigt att göra ett litet avdrag för att rullgardinen ska passa perfekt. Följ stegen nedan och dra av 5 mm. På så sätt täcker du upp för eventuella variationer i tolerans från tillverkaren.

- Använd ett måttband av metall. Ett i tyg kan tänjas ut och ge felaktiga resultat.



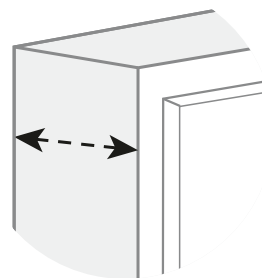
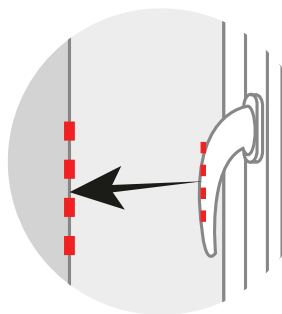
Mät på tre ställen för både bredd och fall, använd det minsta måttet.



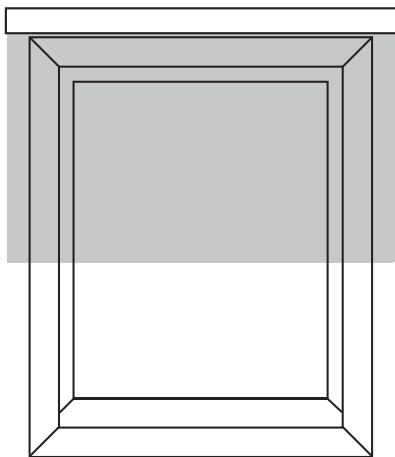
**Kom ihåg att dra av 5–10 mm från bredden.**

## PRAKTISKA TIPS

Kontrollera att fönsternischen är tillräckligt djup för att rymma en plisségardin, och ta även hänsyn till eventuella hinder som handtag (se diagram).



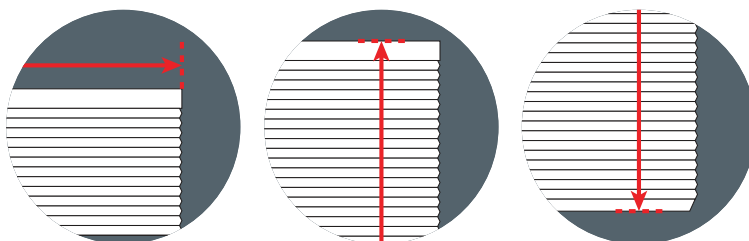
## UTVÄNDIGT MONTAGE FRAMFÖR FÖNSTERNISCHEN



- För att minimera ljusinsläpp rekommenderar vi att plisségardinen överlappar fönsternischen med minst 70 mm upptill och 50 mm i respektive sida
- Överlappningen längst ned på rullgardinen är en fråga om personlig preferens, men ta hänsyn till hinder som radiatorer
- Breddmättet är rullgardinens bredd inklusive mekanism och fästen.

### PRAKTISKA TIPS:

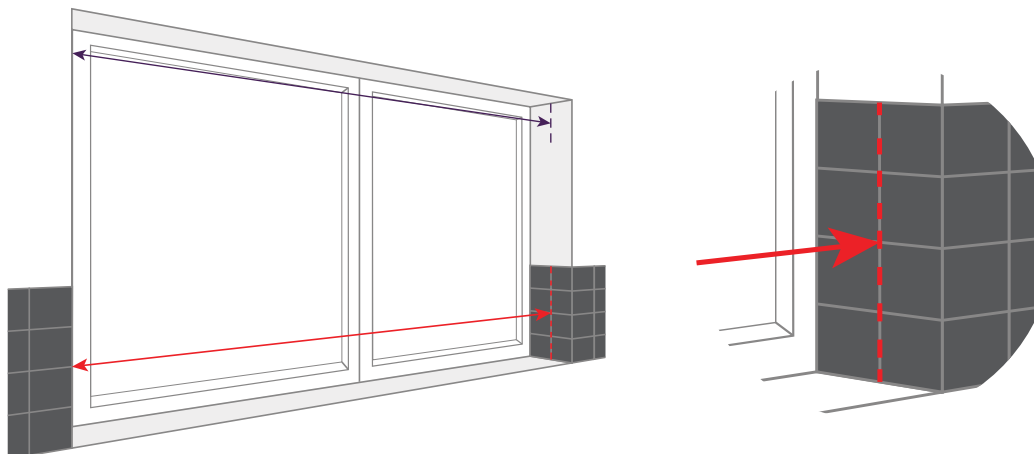
För att ge utrymme för manövrering måste rullgardinens bredd vara smalare än bredden på fönstersmygen/nischen. Om det finns några hinder i fönstersmygen, till exempel kakel längst ned, måste rullgardinen anpassas efter den smalaste bredden. Rullgardiner med icke transparent tyg ger god mörklägning, men ljus kommer likväl att tränga in längs rullgardinens kanter. Detta syns tydligare vid val av rullgardin som monteras inuti en fönstersmyg än vid utvändigt montage.



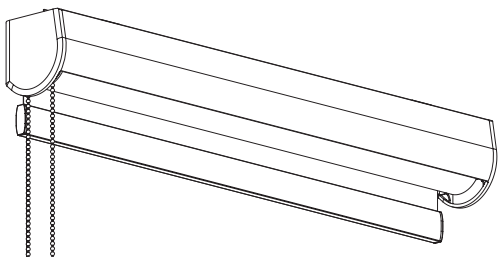
### DELVIS KAKLAD NISCH

Om du har kakel halvvägs upp i fönsternischen (vanligt i kök och badrum) är utrymmet just däremellan troligen den smalaste punkten i nischen.

Mät längst upp i nischen och mellan plattorna. Jämför de två måtten. Om skillnaden är mindre än 25 mm, använd måttet från nischens ovkant. Om inte, använd breddmättet mellan plattorna. Du behöver fästa rullgardinen i fönstret eller framför fönstret om så är fallet. Gör samma sak om du har en tavellist, golvlister eller andra föremål på insidan av nischen.



## KASSETTRULLGARDINER



Infällt När du beställer ett kassettsystem är bredden du beställer den totala rullgardinsbredden inklusive kassetten – rullgardinsenheten passar i kassetprofilen. Vi drar av 10 mm från ditt breddmått när du beställer ett kassettsystem som ska monteras inuti en fönsternisch. Detta görs för att kassetprofilen ska passa i nischen (det kommer att finnas ett mellanrum på 5 mm på vardera sida av kassetprofilen när den är monterad). Om du beställer utvändigt montage framför fönsternischen är den levererade kassettbredden exakt den bredd som beställts (inget avdrag).

## MÄTA LÄNGDEN PÅ KEDJAN

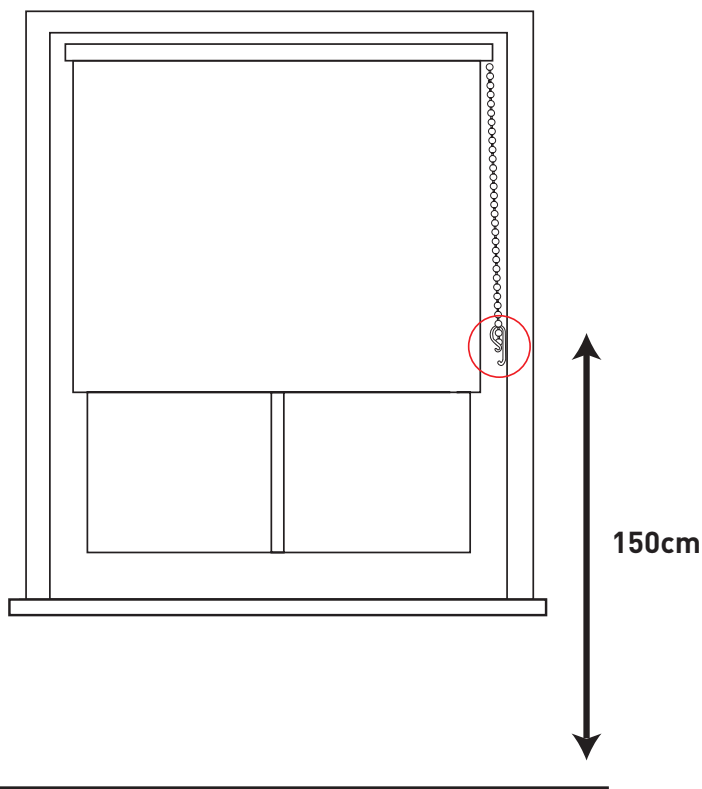
För att vi ska kunna fastställa längden på rullgardinskedjan behöver vi ha måttet från golvet till den punkt där fästena ska monteras. Samma princip gäller om rullgardinen ska monteras framför nischen. I enlighet med barnsäkerhetsbestämmelserna kräver vi att du mäter den föreslagna installationshöjden för att säkerställa att kedjan hamnar på säkert avstånd från golvet. Säkerhetsavståndet måste vara minst 1,5 m från golvet vid användning av spännanordning.

## KEDJELÄNGD STANDARD (100 CM)

Standardlängden på snöret och/eller kedjan är alltid 100 cm. Rullgardiner som är kortare än 100 cm tillverkas med en kedja som är 2/3 av höjden.

Om du t.ex. beställer en rullgardin med en höjd på 60 cm och väljer standardmanövreringslängd är kedjan 40 cm.

Spännanordningen måste installeras på största möjliga avstånd från styrmekanismen för att hålla dragsnöret/dragsnören sträckt/sträckta. Höjd – 150 cm.



## LJUSSPALT

Ljusspalt för mindre system (28–35 mm).				
	Vänster sida	Höger sida	Totalt	
Kedja	18	12	30	mm
Motor	18	12	30	mm
Fjäder	15	15	30	mm
Ljusspaltsmått för medelstora/stora system (42/50 mm).				
Dragkedja	20	12	32	mm
Motor	18	12	30	mm
Fjäder	15	15	30	mm
Twin pull	22	15	37	mm

Ljusspalt för mindre system (28–35 mm).



Ljusspaltsmått för medelstora/stora system (42/50 mm).

