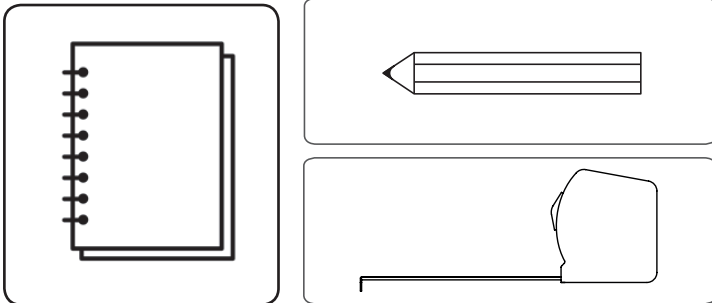
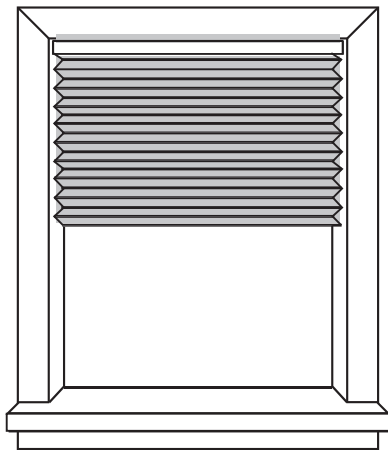
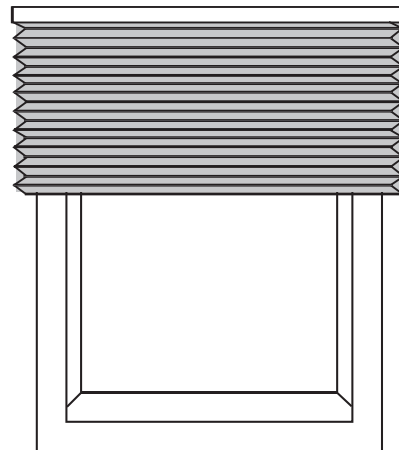


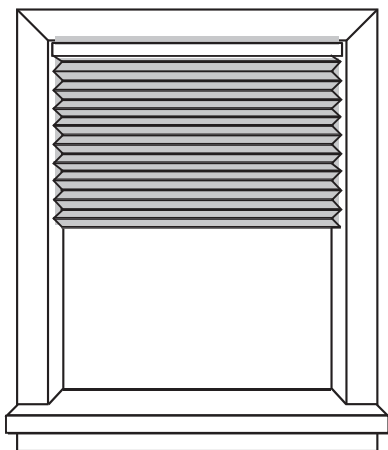
VERKTYG SOM KRÄVS

Det är viktigt att alla mått är korrekta så att din måttbeställda rullgardin passar ditt fönster perfekt. Om måtten är felaktiga kan den specialtillverkade produkten inte returneras. Därför är det viktigt att mäta allt exakt och att dubbelkolla alla mått.

MONTERINGSALTERNATIV**Invändigt montage****Utvändigt montage**

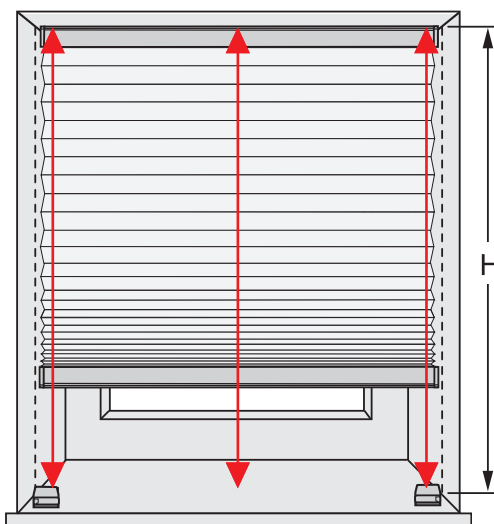
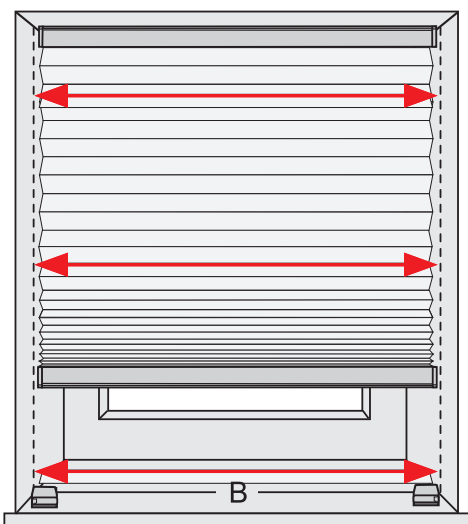
Vanligtvis rekommenderar vi alltid invändigt montage så länge fönsterkarmen har ett djup på 40 mm för montering av plisségardiner inuti öppningen. När fönstren är för grunda för invändigt montage eller om det finns hinder såsom fönsterhandtag rekommenderas i allmänhet utvändigt montage (placering av plisségardinen på väggen eller på fodret ovanför fönstret).

INVÄNDIGT MONTAGE I FÖNSTERNISCHEN



När du mäter bredden på en plisségardin i en fönsternischen är det viktigt att göra ett litet avdrag för att plisségardinerna ska passa perfekt. Följ stegen nedan och dra av 5–10 mm. På så sätt täcker du upp för eventuella variationer i tolerans från tillverkaren och undviker att fönsterkarmen repas.

- Använd ett måttband av metall, andra typer kan tänjas ut och ge felaktiga resultat.
- Ytterligare överväganden hittar du i Praktiska tips nedan.
- Dubbelplissérat tyg (honeycomb) har isolerande egenskaper och korrekt ventilation är avgörande vid montering i fönsternischer. Plisségardiner med dubbelplissérat tyg måste beställas 2,8 cm smalare än det invändiga måttet i nischen = 1,4 cm avstånd till karmen i respektive sida. Alternativt kan du montera plisségardinen med minst 10 cm avstånd mellan fönsterrutan och systemet för att säkerställa god ventilation. Detta för att undvika termiskt brott på fönsterrutan.



Mät på tre ställen för både bredd och fall, använd det minsta måttet.

B = Bredd, använd det minsta måttet

H = Höjd, använd det största måttet.

Beställningsbredd:

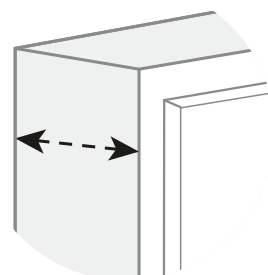
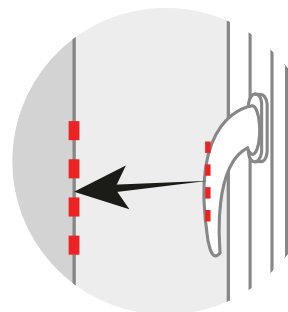
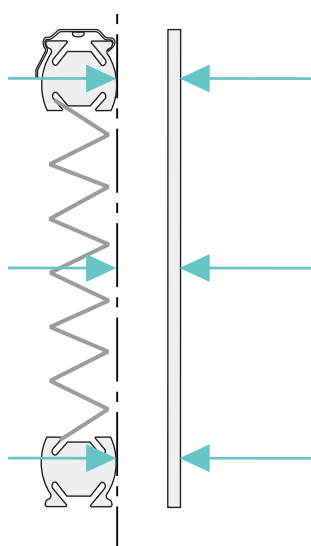
Enkelt tyg: B minus 5–10 mm

**Dubbelplissérat tyg/
Honeycomb/:** B minus 28 mm.

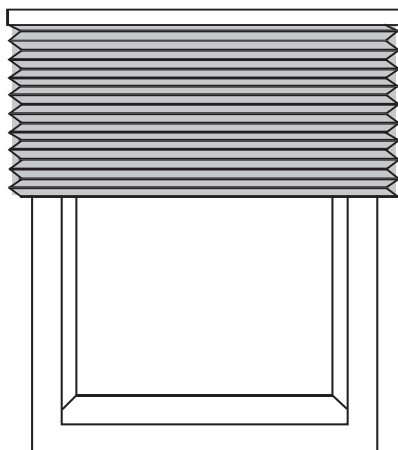
Beställningshöjd = H

PRAKTISKA TIPS:

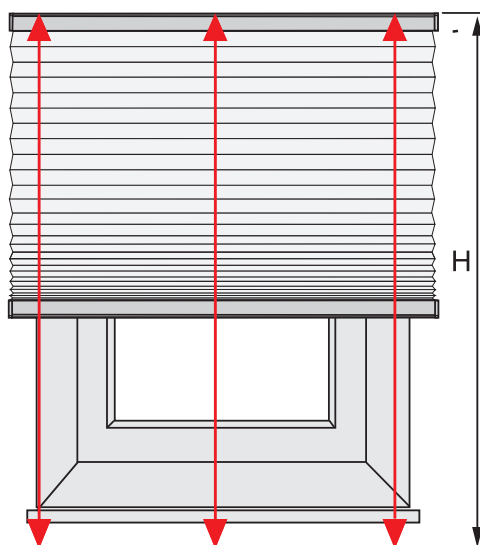
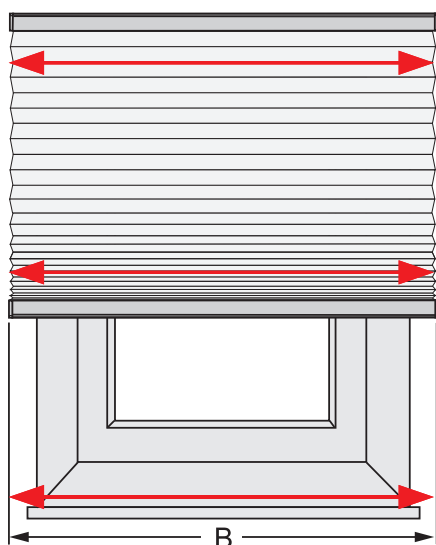
Kontrollera att fönsternischen är tillräckligt djup för att rymma en plisségardin, och ta även hänsyn till eventuella hinder som handtag (se diagram).



UTVÄNDIGT MONTAGE FRAMFÖR FÖNSTERNISCHEN



- För att minimera ljusinsläpp rekommenderar vi att plisségardinen överlappar fönsternischen med minst 70 mm upptill och 50 mm i respektive sida
- Överlappningen längst ned på gardinen är en fråga om personlig preferens, men ta hänsyn till hinder som radiatorer



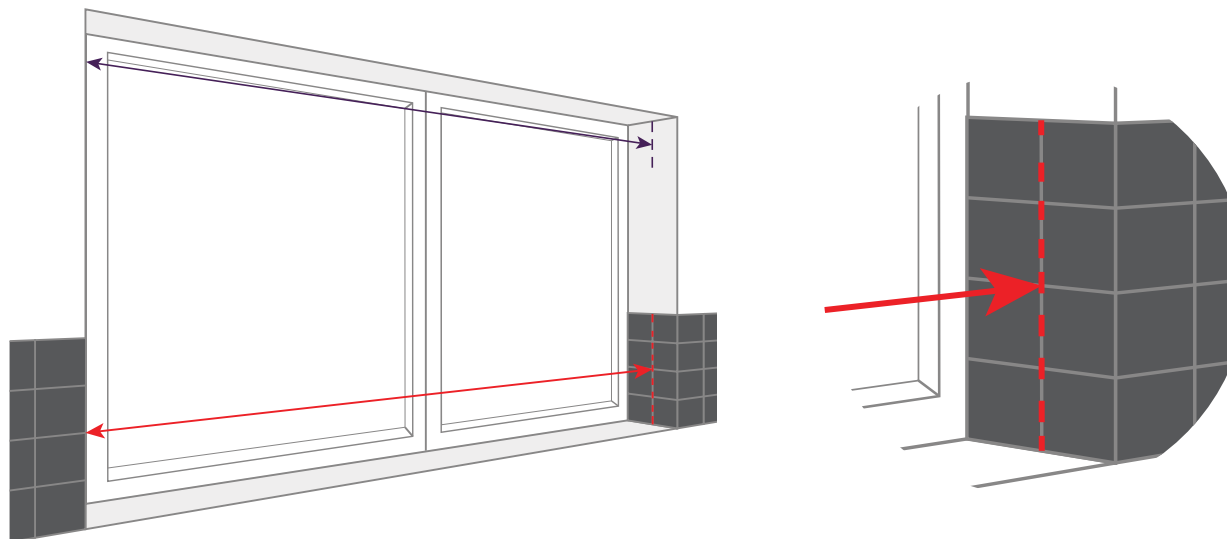
Plissé- och dubbelplisségardiner tillverkas i fyrkantigt format, men i verkligheten är det ofta inte så. Fönstrets eller fönsterbrädans överkant kan vara ojämn samtidigt som avstånden mellan sidoväggarna ofta varierar. Avståndet från kanten av fönstersmygen till fönstret kan också variera, vilket innebär att gardinerna antingen behöver monteras parallellt med fönstret eller mot kanten av fönstersmygen.*

*

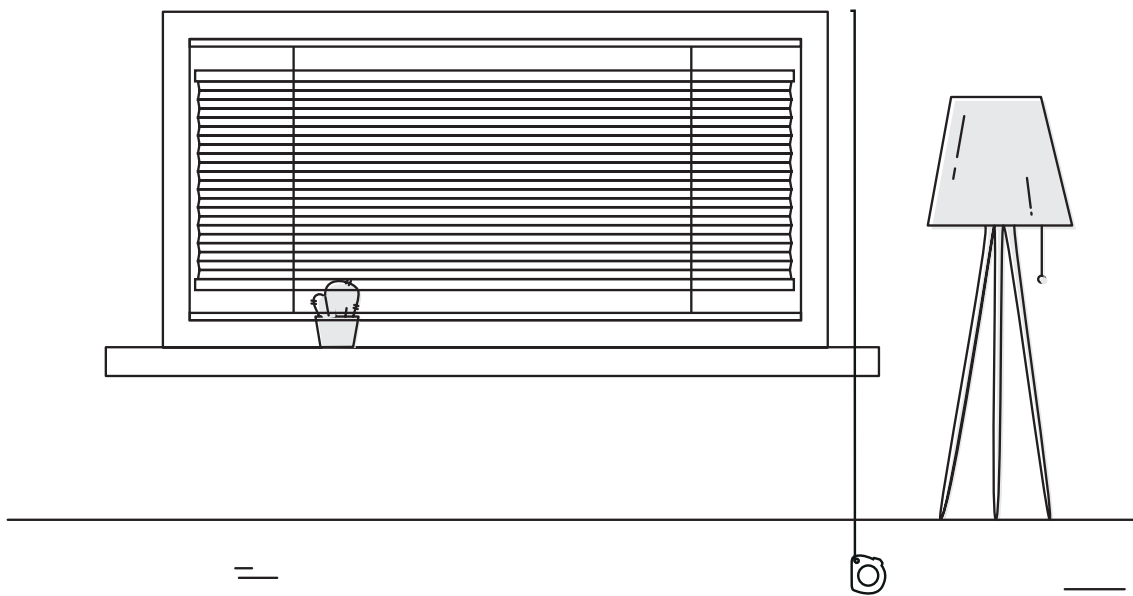
Plisségardiner, förpackningshöjd i cm			
Produktens höjd	Uppifrån och ned	Upp och ned med snörlås	Upp & ned-plisségardin
50	4,5	6	4,1
100	6	7,5	5,9
150	7,5	9	7,4
200	9	10,5	8,8
250	10,5	12	NA
300	12	13,5	NA

DELVIS FLISLAGT

Om du har kakel halvägs upp i fönsternischen (vanligt i kök och badrum) är utrymmet just däremellan troligen den smalaste punkten i nischen. Mät mellan plattorna för att säkerställa att gardinen passar. Gör samma sak om du har en tavellist, golvlister eller andra föremål på insidan av nischen.



BARNSÄKERHET



För att vi ska kunna fastställa korrekt längd på dragsnöret till dina plisségardiner behöver vi måttet från golvet till punkten där fästena ska monteras. Samma princip gäller om plisségardinen ska monteras inuti nischen. I enlighet med barnsäkerhetsföreskrifterna påminner vi om att toppskenor inte får installeras mindre än 185 cm från golvet, och snördragningsystemet ska installeras så nära toppskenan som möjligt och i alla fall inte mindre än 150 cm från golvet.

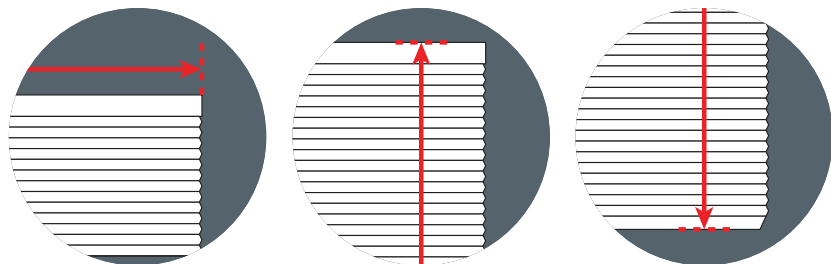
DRIFTSLÄNGD STANDARD (100 CM)

Standardlängden för sladd och/eller kedja är alltid 100 cm. Plisségardiner som är mindre än 100 cm tillverkas med sladdskydd som är 2/3 av höjden.

Ex. om du beställer en plisségardin med en höjd på 60cm och väljer Standard arbetslängd är sladddragningen 40cm.

PRAKTISKA TIPS:

Plissé- och dubbelplisségardiner tillverkas i fyrkantigt format, men i verkligheten är det ofta inte så. Fönstrets eller fönsterbrädans överkant kan vara ojämn samtidigt som avstånden mellan sidoväggarna ofta varierar. Avståndet från kanten av fönstersmygen till fönstret kan också variera, vilket innebär att gardinerna antingen behöver monteras parallellt med fönstret eller mot kanten av fönstersmygen.



PRODUKTEGENSKAPER

Med plisserade tyger, såvida inte vecken hålls på plats (så kallad plisséringsutjämning), kommer tyngdkraften att göra att gardinen blir plattare längst upp och mer veckad längst ner. För att säkerställa att din plisségardin fungerar optimalt rekommenderar vi att du använder den regelbundet. När du är borta en längre tid rekommenderar vi att du har dina gardiner utan snöre i utdraget läge. I de fall plisségardinen har varit neddragen under en längre tid kan tyget bli slapt och svårt att dra upp. Detta är ett naturligt tillstånd när tyget har sträckts ut under lång tid. Om det skulle inträffa, samla ihop vecken för hand och låt plisségardinen vara uppdragen i minst 24 timmar.

MÖRKLÄGGNINGSFUNKTION

Plissé- och dubbelplisségardiner finns i mörkläggande tyg, men det kommer alltid att tränga in ljus runt gardinens kanter. Plisségardiner har hål i tyget för dragsnörena som också släpper igenom en del ljus. På dubbelplisserade tyger löper snöret genom tygets celler, vilket innebär att det inte blir några synliga hål.